



FloPro™ VS

8 VELOCITÀ PER LA MASSIMA EFFICIENZA ENERGETICA

1 RISPARMIO ENERGETICO GARANTITO

Grazie alla velocità variabile, la pompa di filtrazione FloPro™ VS gode di un doppio vantaggio: **consumi di energia elettrica ridotti fino al 90% e una modalità di funzionamento ultra silenziosa** fino a 24 decibel (dB(A)) in meno rispetto ad una pompa di filtrazione standard*, per **un silenzio paragonabile a quello percepito in una biblioteca.**

2 FUNZIONAMENTO INTELLIGENTE

Grazie alle sue **8 velocità programmabili**, è possibile assegnare velocità diverse, da 600 a 3450 giri/min., a ciascuna funzione della piscina (filtrazione, riscaldamento, pulizia, ecc.) per una **gestione ottimizzata dei consumi energetici.**

3 CONTROLLO A DISTANZA

Il kit di **interfaccia per il controllo a distanza** FloPro™ VS permette di controllare la FloPro™ VS ovunque tu voglia.



SILENZIOSA



RISPARMIO
ENERGETICO



CONTROLLO A
DISTANZA

BENEFICI DELLA GAMMA FloPro™



EASY
RETROFIT

Facile da installare, anche in sostituzione di una pompa preesistente

Grazie al sistema "Easy Retrofit", le pompe della gamma FloPro™ possono essere installate senza modifiche alle tubazioni in gran parte degli impianti esistenti.



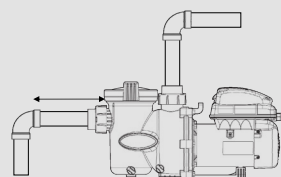
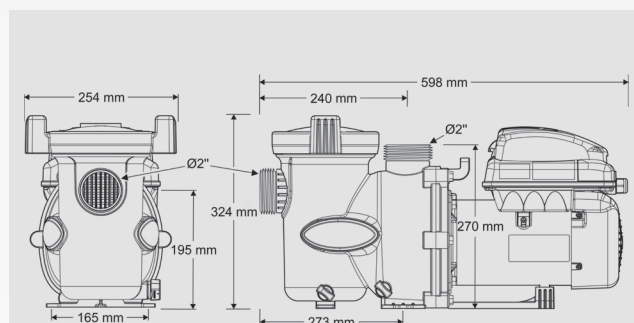
GRANDE
CAPACITÀ

Facile manutenzione

Il cestello filtrante fino al 117% più grande significa che possono essere raccolti più detriti prima che il cestello necessiti di essere pulito

PUNTI DI FORZA

- Bocchettoni di collegamento 63/50 mm forniti in dotazione
- 2 basi di supporto per alzare la pompa fornite in dotazione
- Kit deport interfaccia fornito in dotazione
- 100% compatibile con il sistema di domotica Zodiac® AquaLink® TRI
- Compatibile con acqua salata



INSTALLAZIONE

La lunghezza del tubo d'aspirazione = 4 x diametro del tubo
(20 cm per DN50 e 25 cm per DN63)

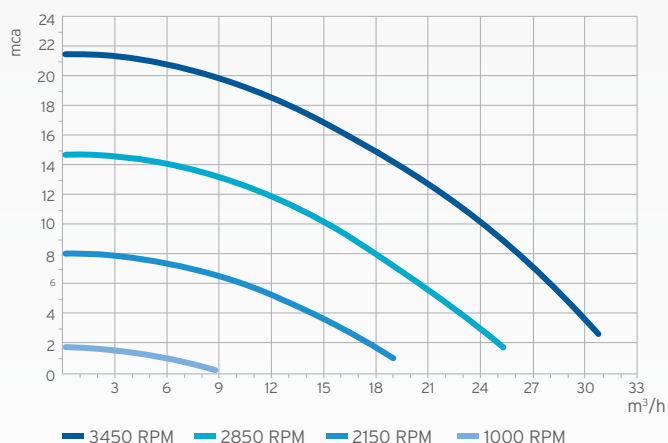
INFORMAZIONI TECNICHE

Interfaccia utente	Schermo LCD retroilluminato 2 linee, interfaccia asportabile (kit deport fornito)
Numero di velocità	8 velocità programmabili (+/- 10 RPM) e assegnabili
Uso	Fresh water and salt water up to 6 g/L (6,000 ppm)
Potenza utile (P2)	1.65 HP / 1.23 kW
Portata a 10 mca	24.1 m³/h (a 3450 RPM)
Portata massima	30.7 m³/h
Altezza manometrica massima	21.5 m
Capacità cestello filtrante	2.6 L
Tipo motore	Motore sincrono a magneti permanenti (tecnologia ECM*), TEFC**, isolamento classe F
Alimentazione 50 Hz	220-240 VAC

*: ECM = Electronically Commutated Motor (= motore «brushless» a magneti permanenti controllato elettronicamente)

** : TEFC = Totally enclosed Fan Cooled (= motore impermeabile raffreddato tramite ventilazione)

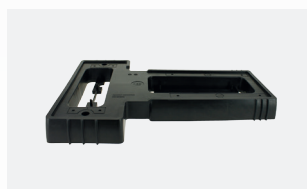
CURVE DI PERFORMANCE



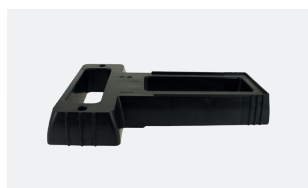
ACCESSORI INCLUSI NELLA CONFEZIONE



Kit deport interfaccia



Base bassa



Base alta



Bocchettoni di collegamento
63/50 mm

PER QUALI TIPI DI PISCINE?

1 TUTTI I TIPI DI PISCINA



2 PISCINE FINO A 100 M³

MASSIMA EFFICIENZA IN PISCINE DA 30 A 80 M³



3ANNI
GARANZIA