



FloPro™ e3

SEMPLICE ED
EFFICIENTE

1 RISPARMIO ENERGETICO GARANTITO

Grazie alla velocità variabile, la pompa FloPro™ e3 è in grado di funzionare più a lungo ad una velocità ridotta con una conseguente **riduzione dei consumi energetici fino all'80%**.

2 ULTRA SILENZIOSA

La FloPro™ e3 emette fino a 10 decibel (dB(A)) in meno rispetto ad una pompa di filtrazione standard*, ovvero **un silenzio paragonabile a quello percepito in una biblioteca**.

3 L'ESSENZIALE DELLA VELOCITÀ VARIABILE, PER LE PISCINE FINO A 80M³

Con la pompa FloPro™ e3, si può godere dei maggiori vantaggi della **velocità variabile** in una versione di semplice utilizzo con 3 velocità programmabili da 1000 a 2850 RPM per **risparmi ancora maggiori**.



BENEFICI DELLA GAMMA FloPro™



Facile da installare, anche in sostituzione di una pompa preesistente

Grazie al sistema "Easy Retrofit", le pompe della gamma FloPro™ possono essere installate senza modifiche alle tubazioni in gran parte degli impianti esistenti.

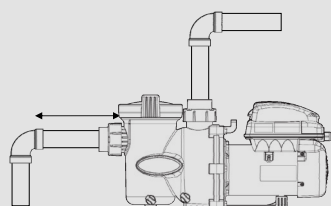
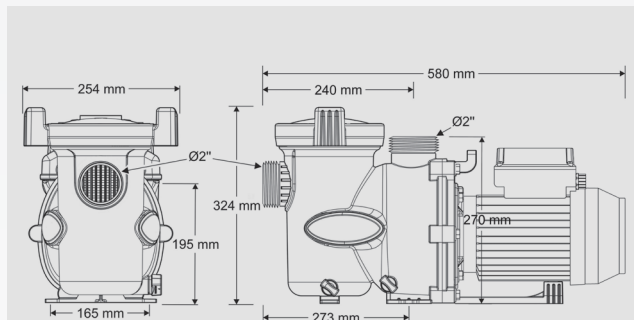


Facile manutenzione

Il cestello filtrante fino al 117% più grande significa che possono essere raccolti più detriti prima che il cestello necessiti di essere pulito.

PUNTI DI FORZA

- Bocchettoni di collegamento 63/50 mm forniti in dotazione
- 2 basi di supporto opzionali per alzare la pompa
- Compatibile con acqua salata



INSTALLAZIONE

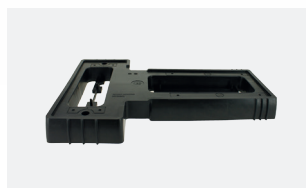
La lunghezza del tubo d'aspirazione = 4 x diametro del tubo
(20 cm per DN50 e 25 cm per DN63)

ACCESSORI INCLUSI NELLA CONFEZIONE



Bocchettoni di collegamento
63/50 mm

ACCESSORI OPZIONALI DISPONIBILI



Base bassa



Base alta

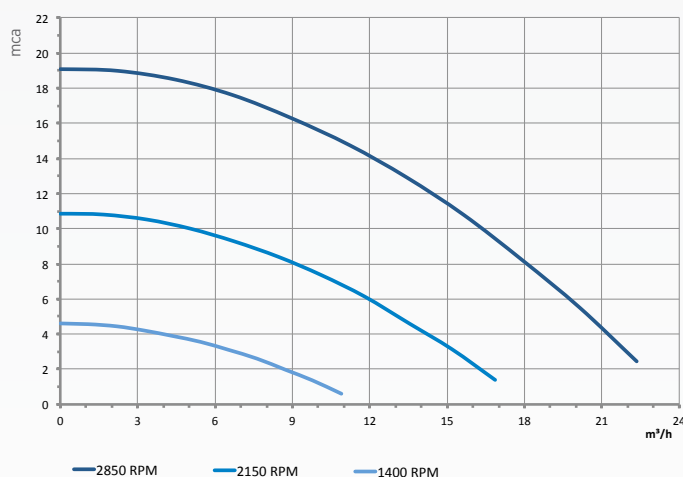
INFORMAZIONI TECNICHE

Interfaccia utente	Schermo LCD 1 linea (display blu)
Numero di velocità	3 velocità programmabili (+/- 50 RPM). Impostazione di fabbrica: ECO (1400 RPM), CLEAN (2150 RPM) e BOOST (2850 RPM)
Uso	Acque chiare o acqua salata fino a 6 g/L (6000 ppm)
Potenza utile (P2)	1.00 HP / 0.75 kW
Portata a 10 mca	16.3 m ³ /h (a 2850 RPM)
Portata massima	22.4 m ³ /h
Altezza manometrica massima	19.1 m
Capacità cestello filtrante	2.6 L
Tipo motore	Motore sincrono a magneti permanenti (tecnologia ECM*), TEFC**, isolamento classe F
Alimentazione 50 Hz	220-240 VAC

*: ECM = Electronically Commutated Motor (= motore «brushless» a magneti permanenti controllato elettronicamente)

** : TEFC = Totally enclosed Fan Cooled (= motore impermeabile raffreddato tramite ventilazione)

CURVE DI PERFORMANCE



PER QUALI TIPI DI PISCINE?

1 TUTTI I TIPI DI PISCINA



2 PISCINE FINO A 80 M³

EFFICIENZA OTTIMALE IN PISCINE DA 15 A 60 M³



3 ANNI
GARANZIA